

**Основное назначение:**

Рукавные фильтры с импульсной продувкой предназначены для очистки воздуха от любой мелкодисперсной сухой неслипающейся пыли. Могут использоваться в производствах с непрерывным циклом таких как: производство строительных материалов, минеральных удобрений, деревообрабатывающих и литейных производствах и т. д. Система регенерации - импульсная продувка сжатым воздухом. При наружной установке требуется осушка сжатого воздуха до точки росы -40 °С. Рукавные фильтры рассчитаны на давление (разрежение) корпуса 7000 Па при температуре очищаемого воздуха от -40 до +80°С. По заказу могут изготавливаться фильтры на температуру очищаемого воздуха до 130°С.

**Изготавливаются в различных комплектациях, в т.ч.:**

- для установки на бункер накопитель - комплектация 1
- с выгрузкой уловленной пыли в специальную тележку - комплектация 2
- с устройством непрерывной выгрузки пыли (шлюзовой перегрузчик), позволяющим присоединить пневмотранспорт, скребковый или шнековый транспортер, мягкий контейнер и т. п. - комплектация 3.

Возможно присоединение нескольких независимо работающих вентиляторов к одному фильтру. По заказу фильтры комплектуются дополнительной (контрольной) ступенью очистки, позволяющей обеспечить остаточную концентрацию пыли не более 0,1 мг/м<sup>3</sup>.

Заказать, ознакомиться подробнее с параметрами оборудования можете на сайте <http://www.vensnab.ru/>.



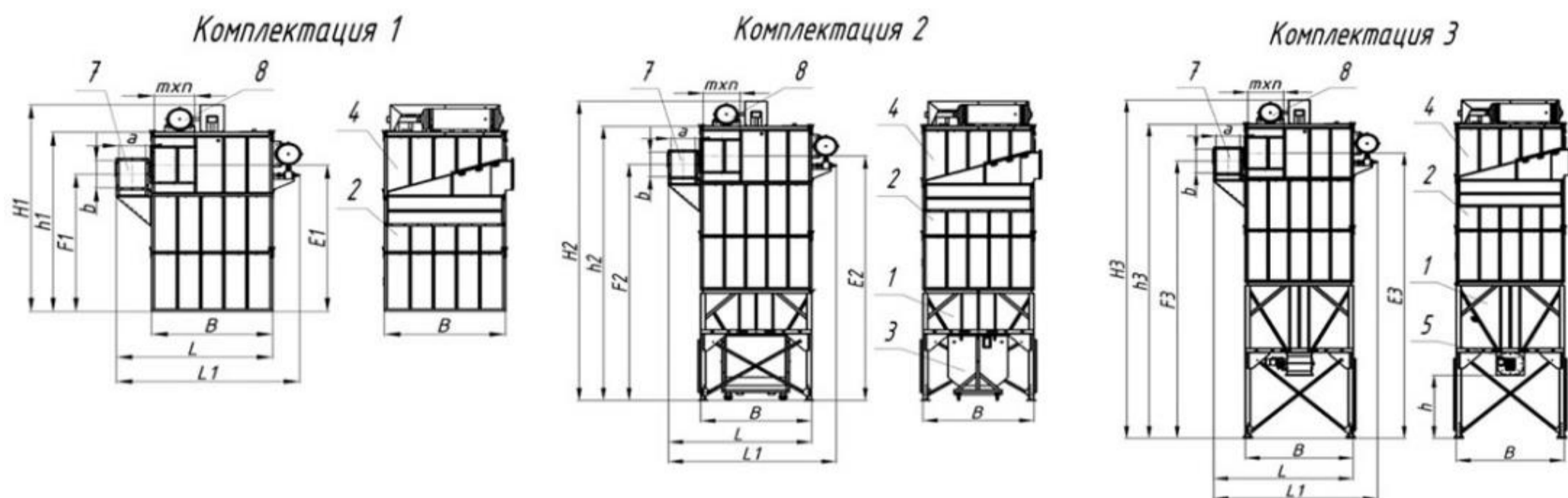
[Перейти на страницу товара](#)



**Технические характеристики:**

Модель	Максимальная производительность по воздуху, м <sup>3</sup> /ч	Гидравлическое сопротивление, Па	Макс. концентрация пыли на входе, г/м <sup>3</sup>	Расход сжатого воздуха, тмх нл/мин	Давление сжатого воздуха, бар	Объем пылесборной тележки для компл. 2, м <sup>3</sup>
ФРИ-6	6000	500	50	90	6	1,0
ФРИ-9	9000	500	50	130	6	1,0
ФРИ-12	12000	500	50	160	6	1,7
ФРИ-16	16000	500	50	190	6	1,7
ФРИ-20	20000	500	50	240	6	1,7
ФРИ-32	32000	500	50	400	6	1,7

## Сварные конструкции:



### Условные обозначения:

1. Опорная часть с бункером
2. Фильтровальная секция
3. Пылесборная тележка
4. Секция продувки
5. Шлюзовой перегрузчик
6. Площадки обслуживания (опция)
7. Входной патрубок
8. Ресивер сжатого воздуха

### Габаритные и присоединительные размеры, мм:

Модель	axb	B	L	mxn	H1	H2	H3	D1	D2	D3	E1	E2	E3	h
ФРИ-6	530X150	1280	1990	500X500	3989	5812	6977	2457	4280	5445	3764	5857	6752	1570
ФРИ-9	650X200	1430	2260	600X600	3960	5821	7078	2435	4296	5553	3230	5091	6348	1570
ФРИ-12	650X250	1700	2530	600X600	3990	6084	7342	2408	4502	5760	3231	5325	6583	1570
ФРИ-16	900X250	1970	3050	800X800	3990	6685	7601	2407	5102	6018	3230	5925	6841	1570
ФРИ-20	1000X3000	2240	3385	800X800	3990	6920	7835	2383	5313	6228	3230	6160	7075	1570
ФРИ-32	2(750X300)	2240	4025	1000X1000	5260	8190	9105	3655	6585	7500	4500	7430	8345	1570

### Базовая комплектация:

- фильтровальная секция
- секция продувки
- ресивер с редуктором и фильтром - влагоотделителем
- шкаф управления
- датчики температуры
- коллектор с форсунками для подключения к системе пожаротушения
- аварийный датчик уровня

### Комплектация 1:

- Базовая комплектация+
- датчик уровня воды

### Комплектация 2:

- Базовая комплектация+
- тележка
  - опорная часть

### Комплектация 3:

- Базовая комплектация+
- датчик уровня воды
  - опорная часть
  - шлюзовой перегрузчик